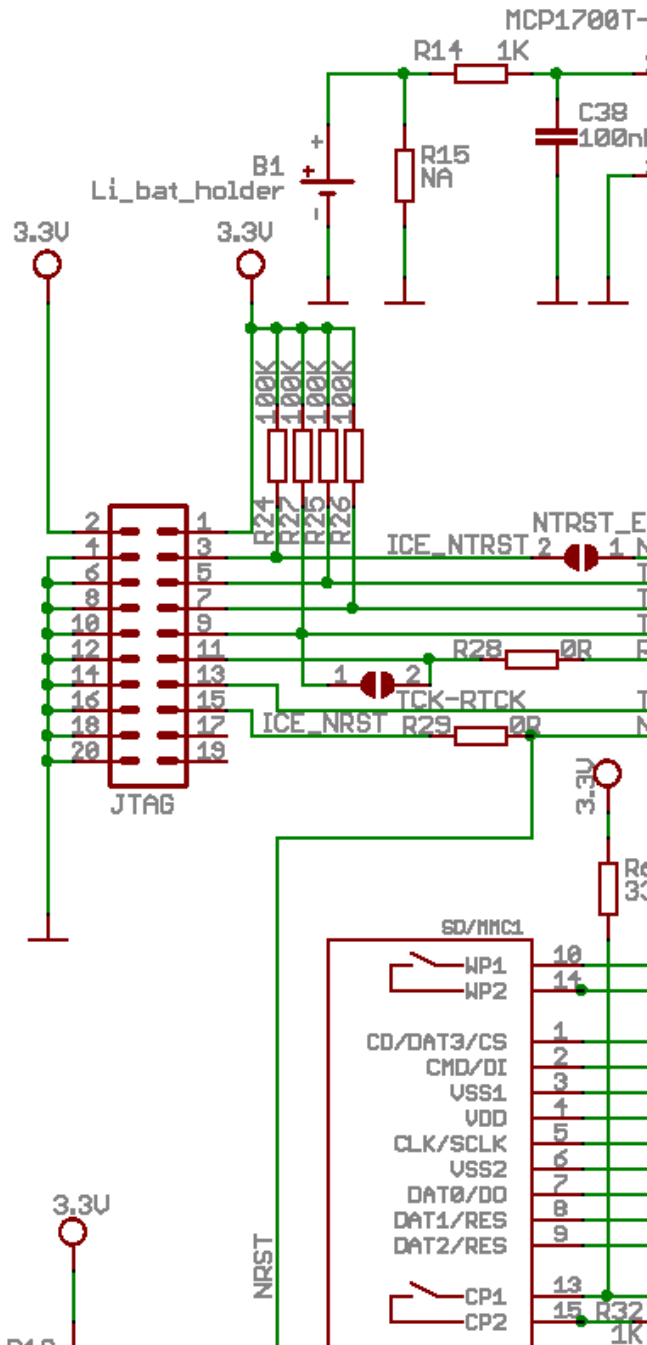
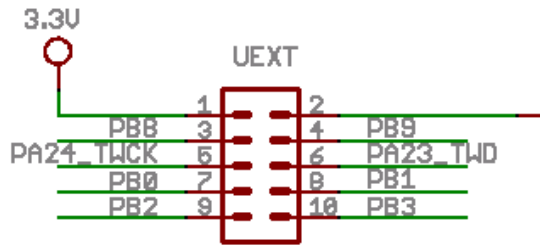


SAM9-L9

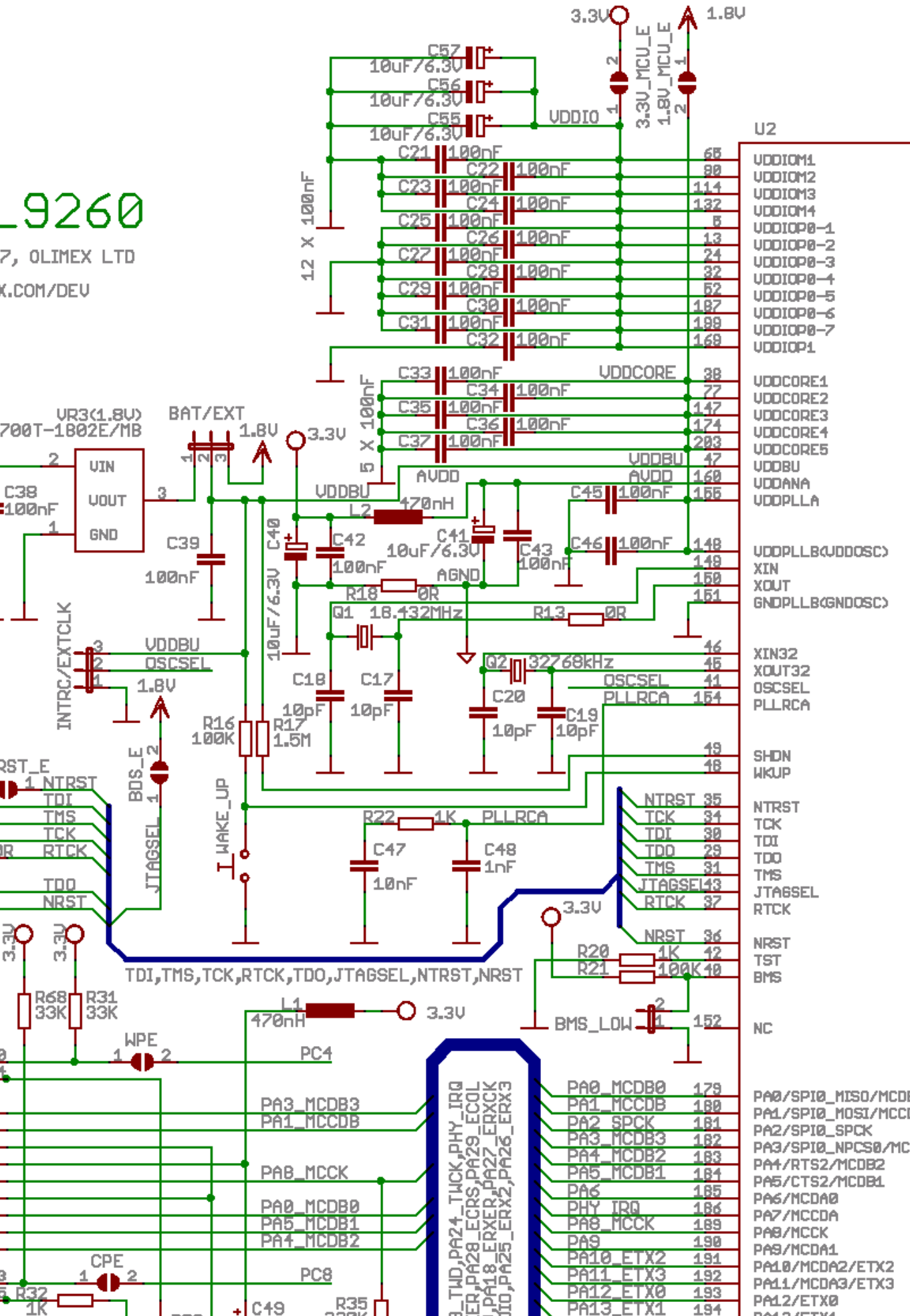
COPYRIGHT(C) 2007, OL

[HTTP://WWW.OLIMEX.COM](http://www.olimex.com)

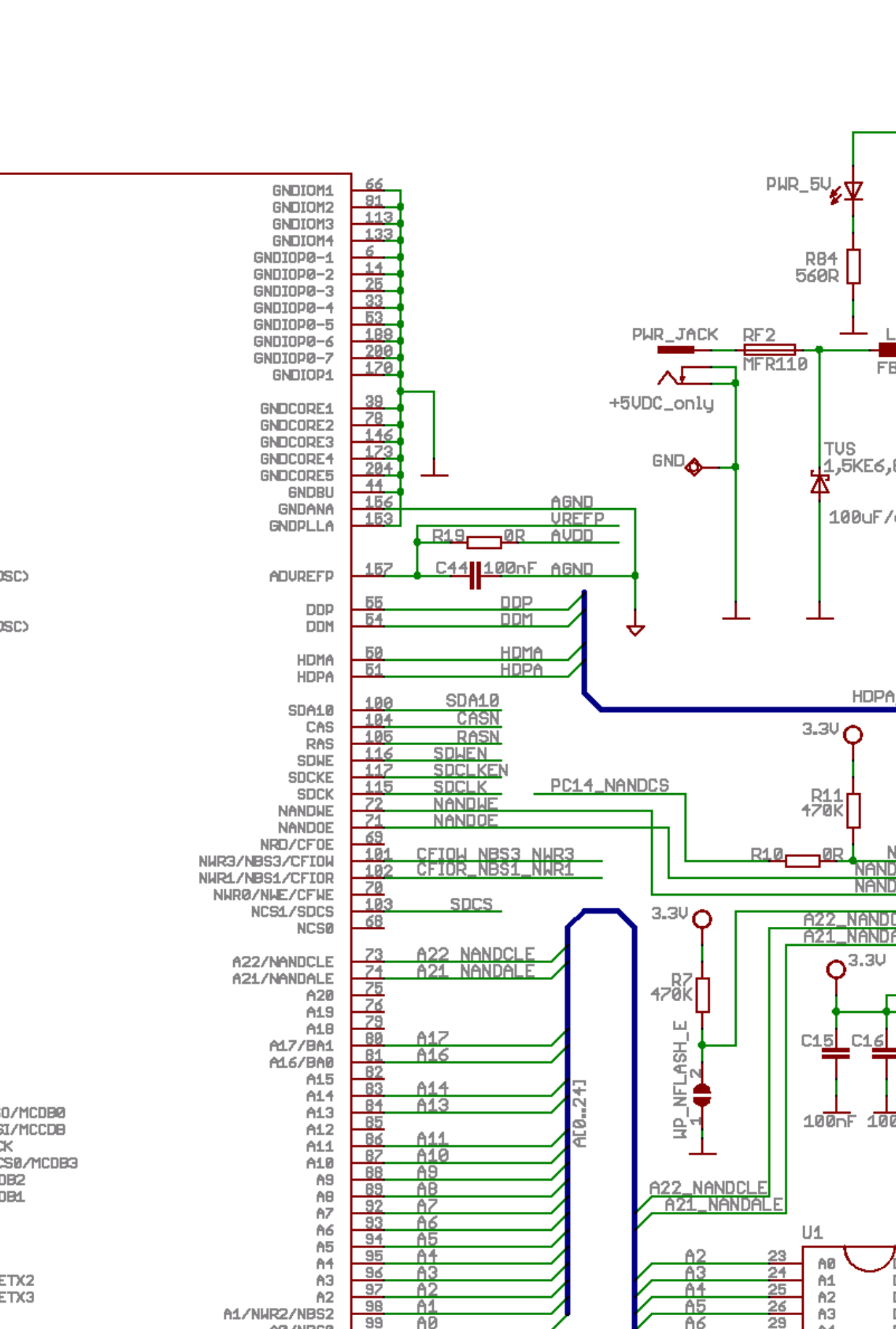


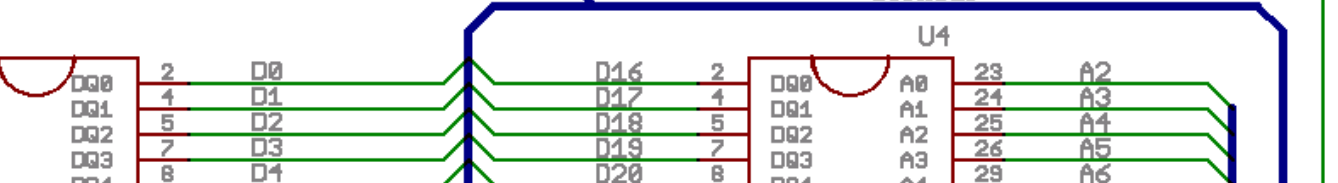
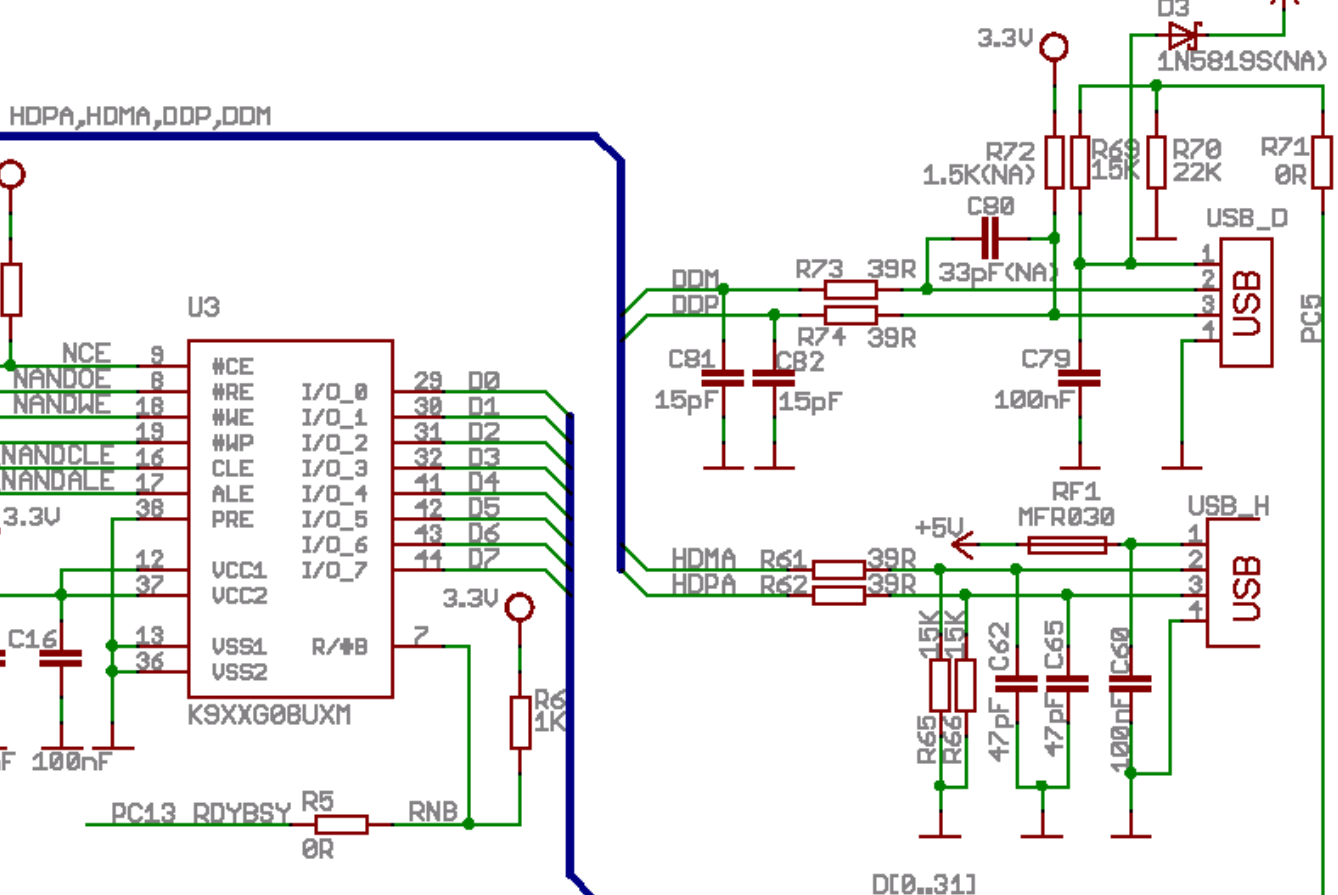
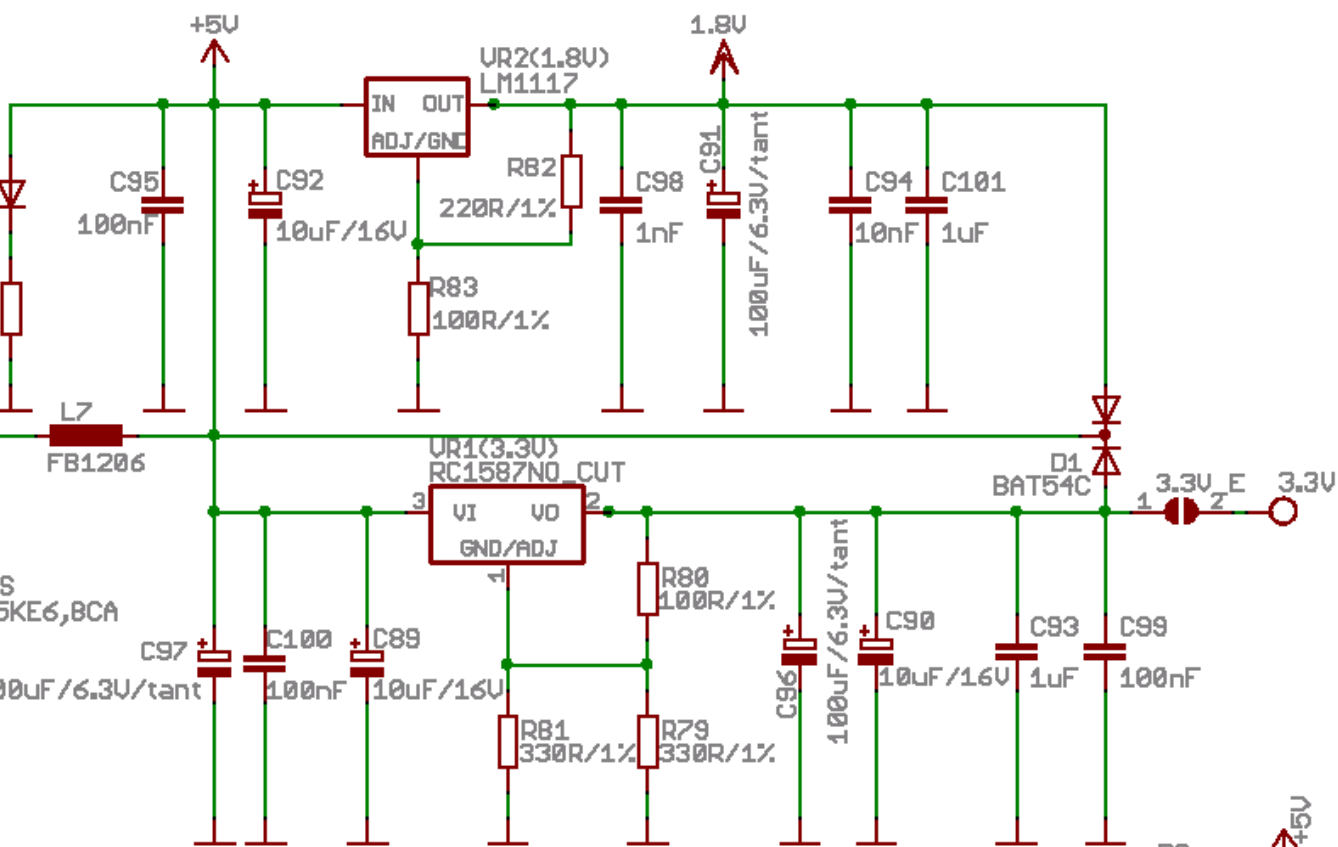
9260

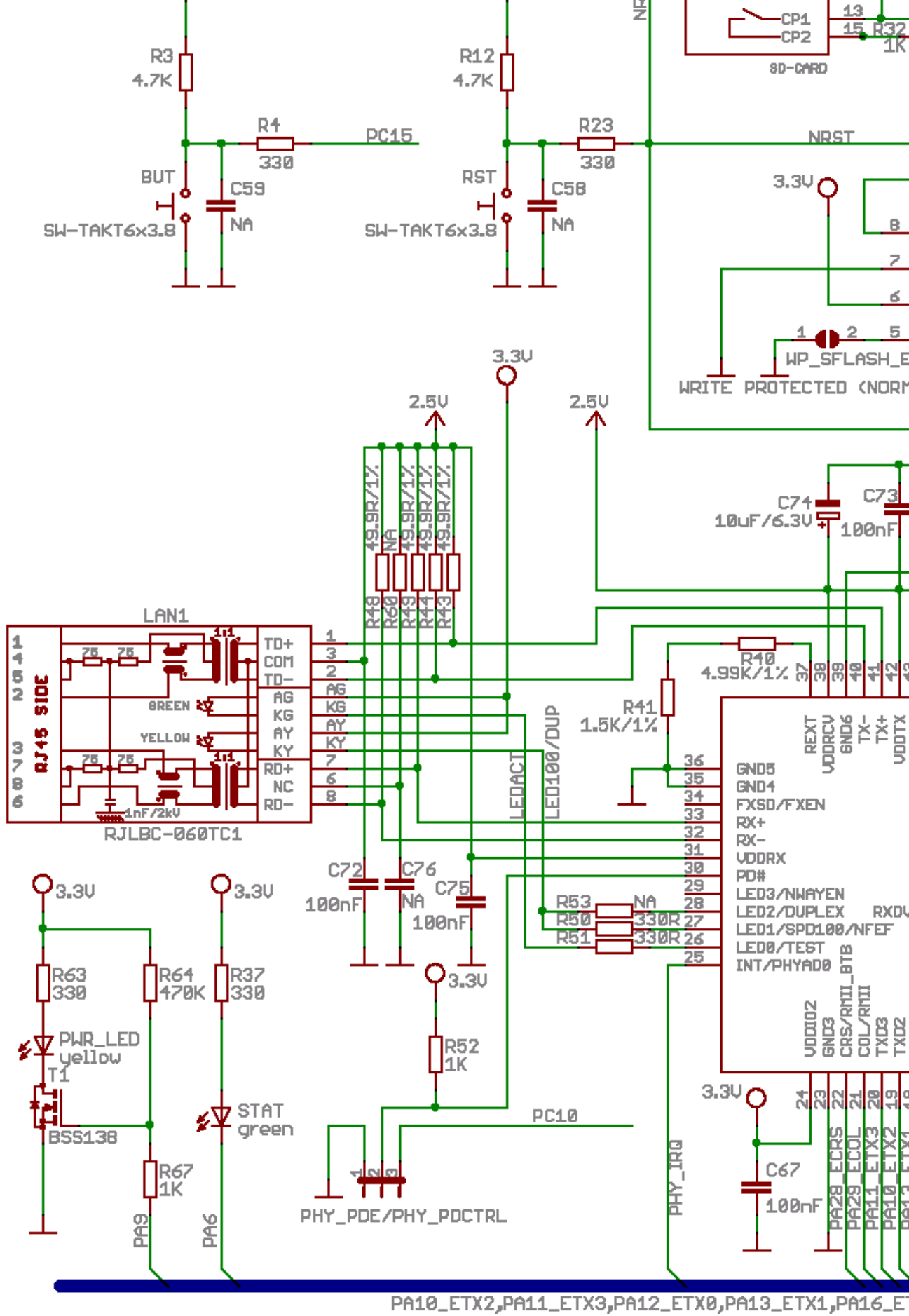
7, OLIMEX LTD
K.COM/DEV



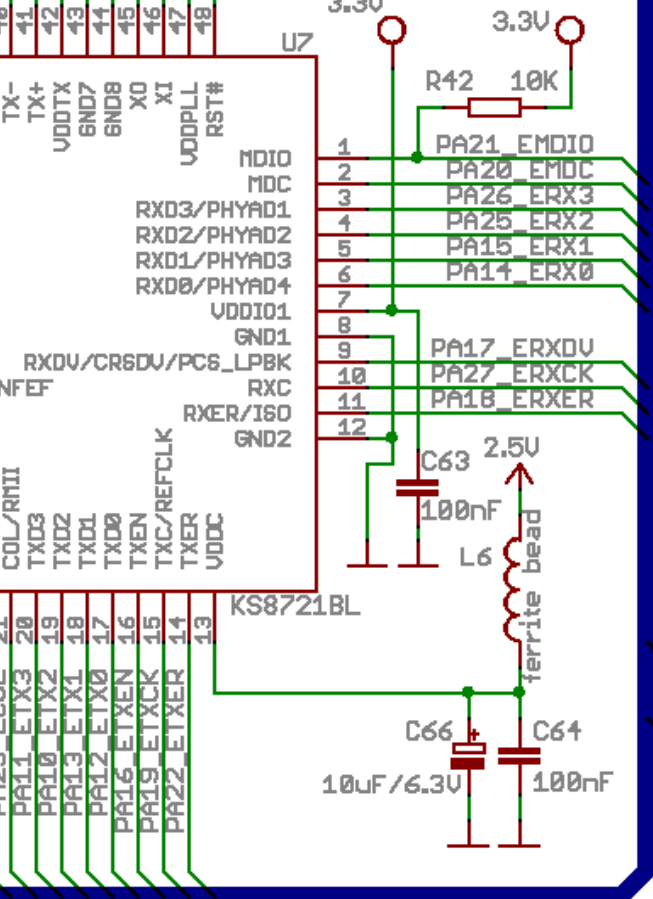
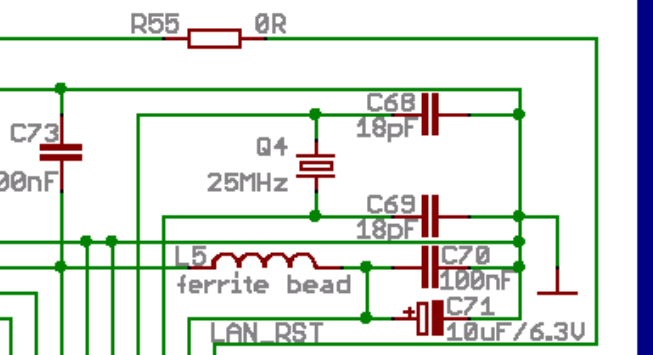
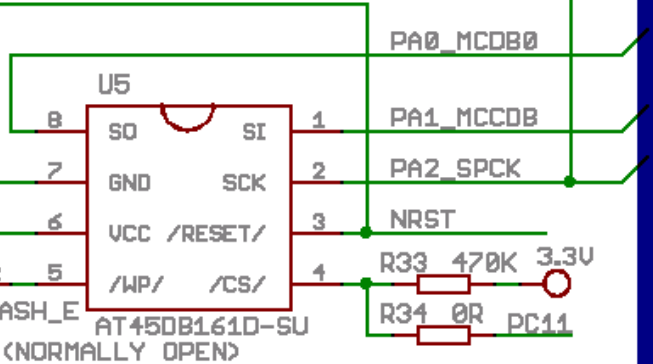
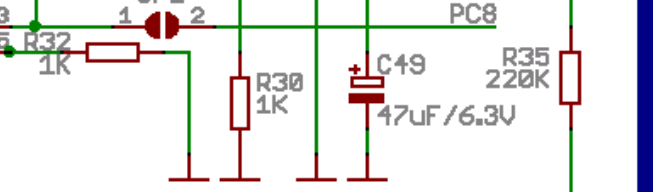
Pin	Function
68	UDDIOM1
80	UDDIOM2
114	UDDIOM3
132	UDDIOM4
5	UDDIOP0-1
13	UDDIOP0-2
24	UDDIOP0-3
32	UDDIOP0-4
52	UDDIOP0-5
187	UDDIOP0-6
188	UDDIOP0-7
169	UDDIOP1
38	UDDCORE1
77	UDDCORE2
147	UDDCORE3
174	UDDCORE4
203	UDDCORE5
47	UDDBU
160	UDDANA
155	UDDPLLA
148	UDDPLLB(UDDOSC)
149	XIN
150	XOUT
151	GNDPLLB(GNDOSC)
46	XIN32
45	XOUT32
41	OSCSEL
154	PLLRCF
49	SHDN
48	WKUP
35	NTRST
34	TCK
30	TDI
29	TDO
31	TMS
143	JTAGSEL
37	RTCK
36	NRST
42	TST
40	BMS
152	NC
179	PA0/MCDB0/MCDB0
180	PA1/SPI0_MOSI/MCDB1
181	PA2/SPI0_SPCK
182	PA3/MCDB3/MCDB3
183	PA4/MCDB2/MCDB2
184	PA5/MCDB1/MCDB1
185	PA6/MCDA0
186	PA7/MCDA1
189	PA8/MCCK
190	PA9/MCDA1
191	PA10/MCDA2/ETX2
192	PA11/MCDA3/ETX3
193	PA12/ETX0
194	PA13/ETX1





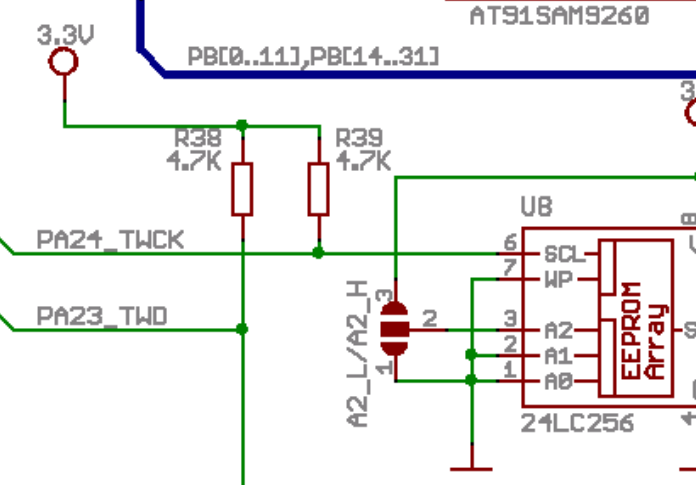


PA10_ETX2, PA11_ETX3, PA12_ETX0, PA13_ETX1, PA16_ETX4



PA11_ETX3	192
PA12_ETX0	193
PA13_ETX1	194
PA14_ERX0	195
PA15_ERX1	196
PA16_ETXEN	197
PA17_ERXD0	198
PA18_ERXER	201
PA19_ETXCK	202
PA20_EMDC	205
PA21_EMDIO	206
PA22_ETXER	207
PA23_TWD	208
PA24_TWCK	1
PA25_ERX2	2
PA26_ERX3	3
PA27_ERXCK	4
PA28_ECRS	7
PA29_ECOL	8

PB0	9
PB1	10
PB2	11
PB3	12
PB4	15
PB5	16
PB6_TXD1	17
PB7_RXD1	18
PB8	19
PB9	20
PB10	161
PB11	162
PB14_DRXD	21
PB15_DTXD	22
PB16	23
PB17	26
PB18	27
PB19	28
PB20	163
PB21	164
PB22	165
PB23	166
PB24	167
PB25	168
PB26	171
PB27	172
PB28_RTS1	175
PB29_CTS1	176
PB30	177
PB31	178



PA16_ETXEN, PA19_ETXCK, PA22_ETXER, PA28_ECRS, PA29_ECOL

