

Eddy-Serial

Programmable Embedded Device Server

주요기능

- RS232/422/485 시리얼 인터페이스
- 최대 921.6Kbps 시리얼 통신 속도
- 쉽고 빠른 시스템 통합(integration)
- 애플리케이션 직접 프로그래밍 및 모듈에 탑재 가능
- Development Kit와 SDK 및 API 제공
- 어떤 하드웨어에도 장착 가능한 작은 크기
- 32-bit ARM9 CPU / 4MB Flash / 8MB SDRAM
- 핀 헤더 / DB9 / TTL 인터페이스
- 10/100Mbps Ethernet 포트
- COM port redirection (가상 COM 포트)



Eddy-Serial 제품군은 임베디드 디바이스 서버 모듈입니다. 이 모듈은 어떠한 하드웨어에도 쉽게 장착이 가능하며 RS232, RS422 및 RS485 인터페이스로 최고 921.6Kbps의 속도를 지원합니다. 이제 개발자들은 보다 쉽고 빠르고 안정적인 방법으로 기존에 사용하던 하드웨어에 네트워크 인터페이스를 추가할 수 있습니다. 또한 사용자의 애플리케이션을 업로드 할 수 있어 최고의 커스터마이징을 제공합니다. Eddy 만이 제공하는 강력한 기능과 장점을 경험해보시기 바랍니다!



개발용 키트 보드에 장착된 Eddy-S1/Pin

직접 작성한 애플리케이션을 모듈상에서 곧바로 프로그래밍 및 실행하세요!

Eddy는 사용자가 직접 작성한 애플리케이션을 업로드 및 실행할 수 있다는 점에서 다른 디바이스 서버에 비해 차별성을 가지고 있습니다. 이러한 기능으로 인해 사용자는 리눅스 환경에서 작성한 기존의 대부분 소켓/시리얼 통신 애플리케이션을 별다른 수정 없이 직접 모듈에 업로드 할 수 있습니다. 이러한 개방성으로 인해 사용자는 폭넓고 다양한 기능을 상대적으로 적은 제한을 받으며 실무에 적용시킬 수 있습니다. Eddy는 개발자들의 애플리케이션을 모듈상에서 직접 실행할 수 있도록 하기 위해 SDK 및 크로스 컴파일 환경을 지원합니다. 프로그래머는 기본 리눅스 환경에서 SDK와 실행 가능한 예제 코드를 이용하여 자신만의 애플리케이션을 쉽게 작성할 수 있습니다. 리눅스에서 실행되는 크로스 컴파일러는 애플리케이션이 Eddy에서 원활하게 실행되도록 도움을 줍니다.

이보다 더 강력한 하드웨어는 없다

기존 임베디드 디바이스 서버의 8-bit CPU와 256Kb 메모리 제약에 불편하셨습니까? 168MHz 클럭의 32-bit ARM9 CPU, 4MB 플래시 메모리, 8MB SDRAM을 장착한 Eddy는 이러한 문제를 완벽하게 해결해 드립니다.

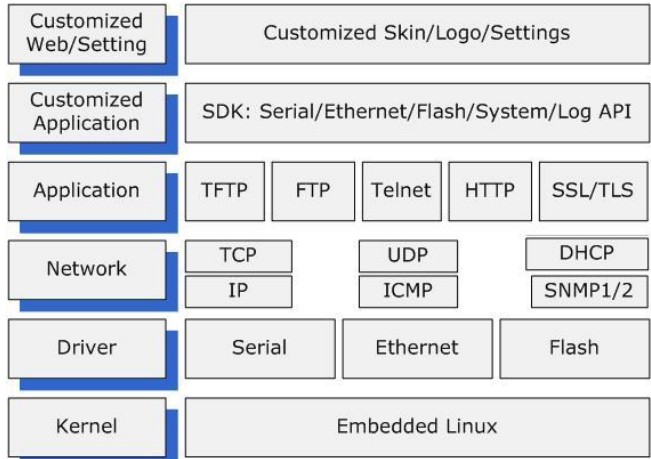
임베디드 리눅스 운영체제로 인해 여러분의 애플리케이션은 더 큰 사이즈로 더 안정된 상태에서 더 빠르게 실행 가능합니다. 또한 이 모든 프리미엄 사양의 하드웨어가 신용카드 크기의 반만한 보드에 내장되어 있으니 이 보다 뛰어난 사양은 없다 할 것입니다.

개발용 키트

Eddy 개발 키트는 개발자들이 Eddy를 테스트하고 평가하는 작업을 도와줍니다. 개발용 보드 자체가 Eddy를 장착한 통합형 하드웨어 디자인의 좋은 예시입니다.

Power, Ready, 통신 인터페이스, GPIO, 시리얼 신호선 상태 등을 표시하는 LED를 통해 개발자는 모듈의 동작 상황을 쉽게 알 수 있습니다. 컴파일 환경에 포함된 크로스 컴파일러, 샘플 코드, 문서, 각종 툴 등이 통합 및 customization 작업을 더욱 손쉽고 빠르게 하여 줍니다.

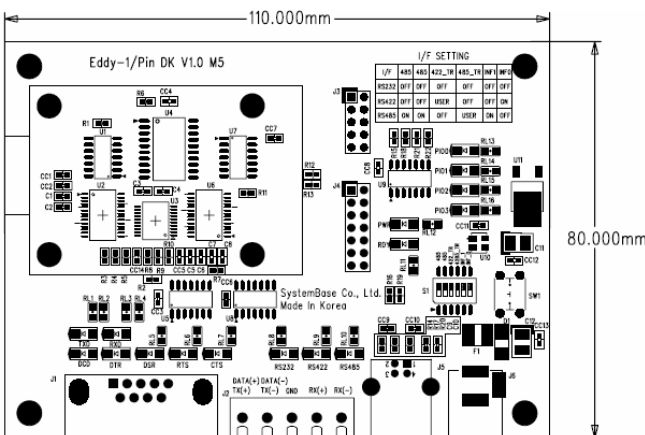
LED	Power, Ready, 4 Programmable IO 인터페이스: RS232, RS422, RS485 시리얼: Tx/D, Rx/D, DCD, DTR, DSR, RTS, CTS
시리얼	1 * DB9 Male (RS232) 5P 터미널 블록 (RS422/RS485)
USB	펌웨어 업로드 용으로만 사용
리셋	하드웨어 리셋 버튼
DIP 스위치	시리얼 인터페이스 / 종단저항 설정
크기	110 * 80 mm
전원 입력	5V DC (400 mA 이상)



Eddy 소프트웨어 아키텍처

애플리케이션의 추가

사용자는 직접 Eddy 모듈 상에서 각각의 고유한 사용환경에 특화된 애플리케이션을 추가할 수도 있고 기존의 애플리케이션 중 필요 없는 부분을 삭제할 수도 있습니다. Eddy에는 미리 최적화 및 컴파일된 다양한 오픈소스 패키지가 제공됩니다. 사용 환경에 맞는 펌웨어를 직접 생성해서 간단히 새로운 기능을 추가할 수 있습니다. 또한 Eddy를 설치할 환경에 필요한 특수 프로토콜이나 애플리케이션을 직접 설계할 수도 있습니다. 개방적인 구조를 통해 Eddy의 모든 동작과 성능을 사용자가 직접 조정할 수 있습니다. 원하는 기능의 구현 또한 쉽게 가능합니다.



Eddy 테스트 보드

Eddy-S1/Pin

- 일반용도의 애플리케이션에 적합
- 프로그래밍 가능

시리얼 포트

1 (Pin Header)

시리얼 인터페이스

RS232/422/485

Ethernet 포트

1 (RJ-45)

Ethernet 인터페이스

10/100Mbps

GPIO

4

프로그래밍

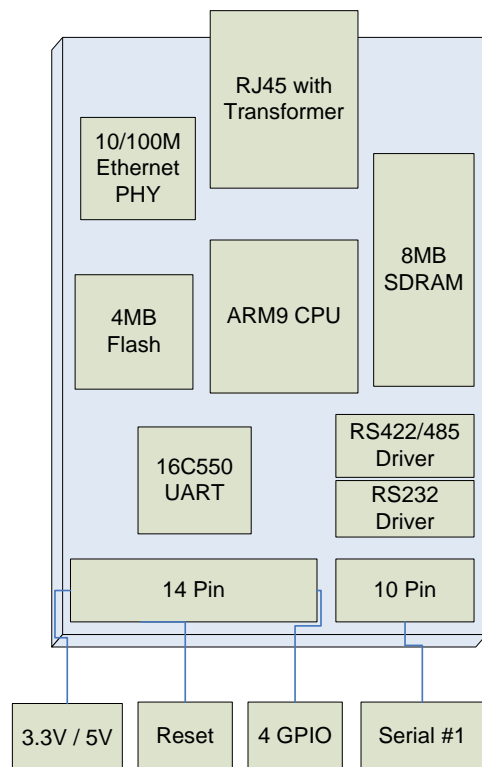
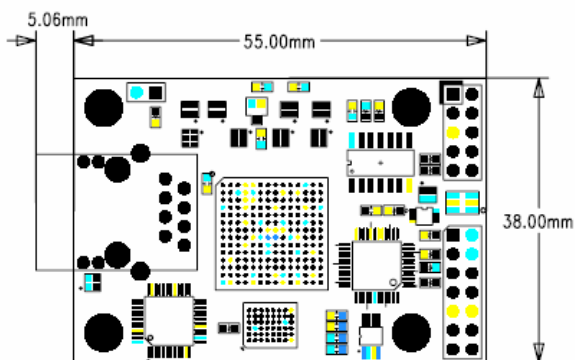
가능

전원

3.3V / 5V

크기

55 * 38 mm



Eddy-S1/TTL

- 맞춤형 하드웨어에 적용
- 저가형 / 9 GPIO 핀

시리얼 포트

1 (TTL)

시리얼 인터페이스

TTL

Ethernet 포트

1 (TTL)

Ethernet 인터페이스

10/100Mbps

GPIO

9

프로그래밍

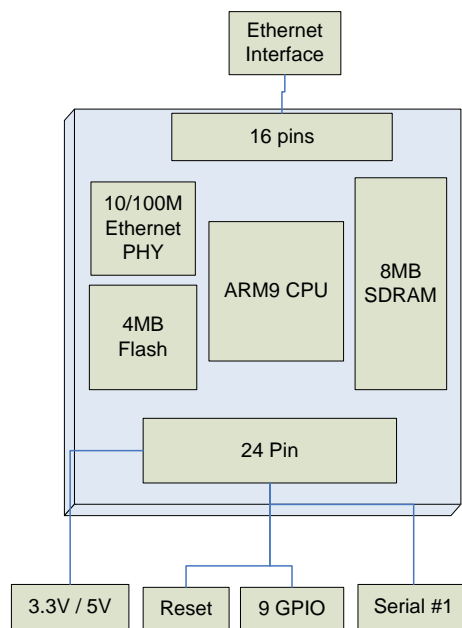
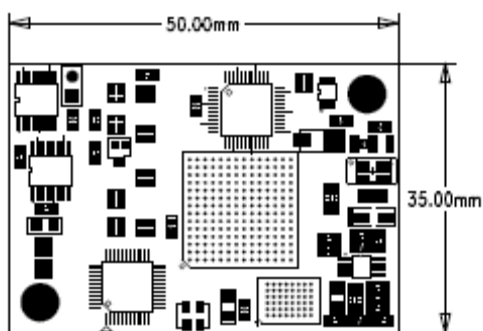
가능

전원

3.3V / 5V

크기

50 * 35 mm



Eddy-S1/DB9

- 간편한 인터페이스
- DB9 / 리셋 버튼 / LED

시리얼 포트

1 (DB9)

시리얼 인터페이스

RS232/422/485

Ethernet 포트

1 (RJ-45)

Ethernet 인터페이스

10/100Mbps

GPIO

0

프로그래밍

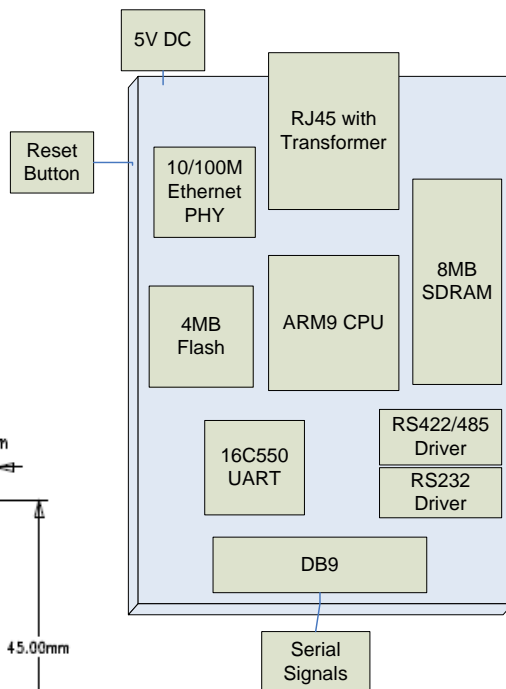
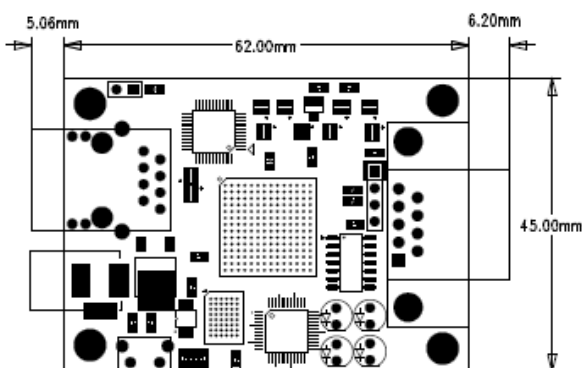
지원

전원

5V DC (400 mA 이상)

크기

62 * 45 mm



Eddy-S2/Pin

- 강력한 시리얼 인터페이스
- 2 개의 시리얼 포트

시리얼 포트

2 (Pin Header)

시리얼 인터페이스

RS232/422/485

Ethernet 포트

1 (RJ-45)

Ethernet 인터페이스

10/100Mbps

GPIO

4

프로그래밍

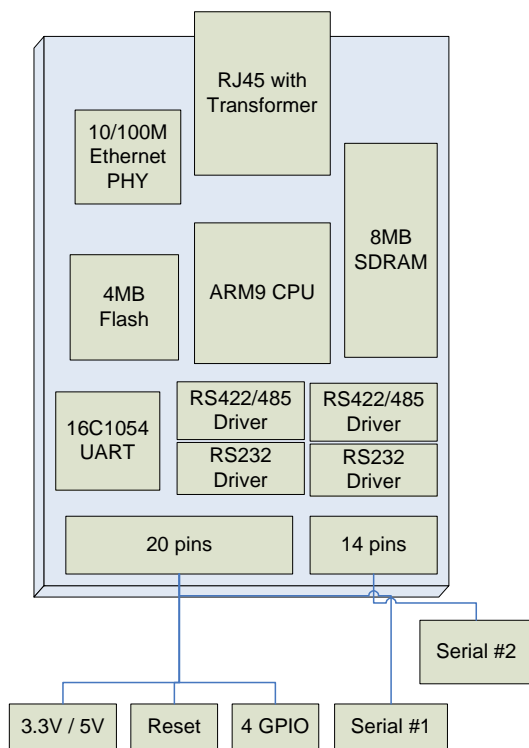
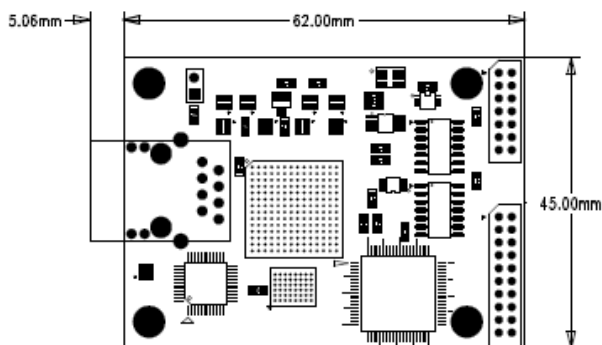
지원

전원

3.3V / 5V

크기

62 * 45 mm



Eddy-S1/DB9-PoE

- 간편한 인터페이스
- DB9 / 리셋 버튼 / LED

시리얼 포트

1 (DB9)

시리얼 인터페이스

RS232/422/485

Ethernet 포트

1 (RJ-45)

Ethernet 인터페이스

10/100Mbps

GPIO

0

프로그래밍

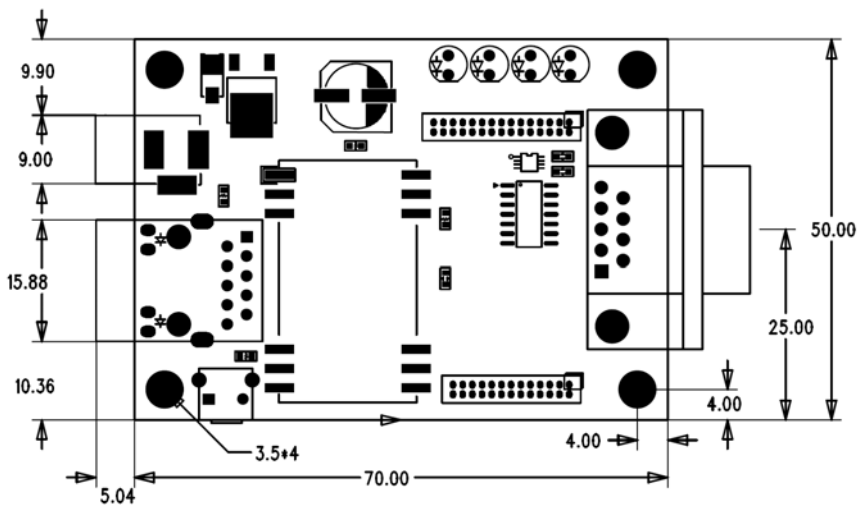
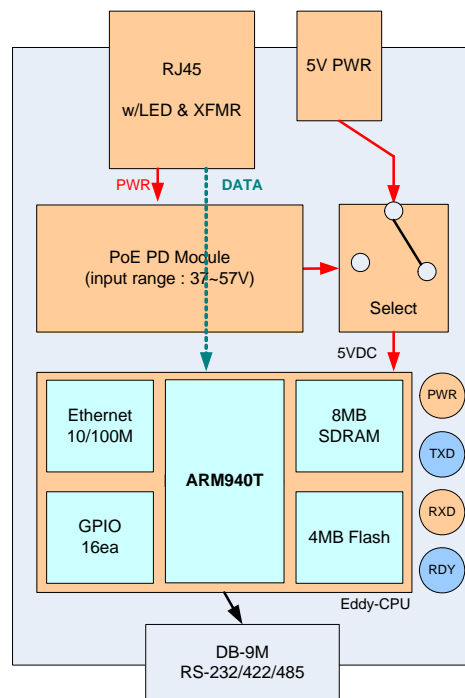
지원

전원

5V power jack
또는 PoE(48V)

크기

70 * 50 mm



제품 사양

네트워크

지원 프로토콜	TCP, UDP, Telnet, SSH, SSL/TLS, DDNS, ICMP, DHCP, TFTP, HTTP, SNMP 1 & 2
LAN 포트	10/100Mbps RJ-45 Port * 1 (Eddy-S1/Pin, S1/DB9, S2/Pin) 10/100Mbps TTL * 1 (Eddy-S1/TTL)
네트워크 연결	Static IP, DHCP

시리얼

포트	1 (Eddy-S1/Pin, S1/TTL, S1/DB9) 2 (Eddy-S2/Pin)
인터페이스	Selectable RS232/RS422/RS485
속도	Max 921.6 Kbps
신호선	TX, RX, DTR, DSR, CTS, RTS, DCD
과전압 보호	15KV Surge Protection for all signals
UART	16C550 with 16 byte FIFO (Eddy-S1/Pin, S1/TTL, S1/DB9) 16C1054 with 256 byte FIFO (Eddy-S2/Pin only)
Data Bits	5, 6, 7, 8
Stop Bits	1, 2
Parity	None, Even, Odd
흐름제어	RTS/CTS, Xon/Xoff

소프트웨어

O/S	Embedded Linux (Kernel 2.4.x)
관리도구	SNMP, Portview, Web
환경설정	Telnet, Web, Portview
보안	Telnet, Web ID/Password SSH, SSL/TLS
펌웨어 업로드	TFTP, FTP, Web
웹 서비스	Embedded Web Server
COM Port Redirection	SystemBase COM Port Redirector for Windows 98/ME/2K/XP/2003

하드웨어

CPU	32-bit ARM9 Processor with 168MHz
플래시 메모리	4 MB
SDRAM	8 MB
GPIO (Programmable IO)	4 (Eddy-S1/Pin, Eddy-S2/Pin, Eddy-S1/TTL) 0 (Eddy-S1/DB9, Eddy-S1/DB9-PoE)
LED	100Base-Tx Link, LAN Tx (Eddy-S1/Pin, S2/Pin) Power, Ready, Serial Tx, Rx (Eddy-S1/DB9, Eddy-S1/DB9-PoE) None (Eddy-S1/TTL)
전원 입력	3.3V 모델 또는 5V 모델 선택가능 (Eddy-S1/Pin, S1/TTL, S2/Pin) 5V DC (Eddy-S1/DB9, Eddy-S1/DB9-PoE)
전력 소비	260mA / 1.5W
크기	55 * 38mm (Eddy-S1/Pin) 50 * 35mm (Eddy-S1/TTL) 62 * 45mm (Eddy-S1/DB9, S2/Pin) 70 x 50 mm (Eddy-S1/DB9-PoE)
무게	19g (Eddy-S1/Pin) 10g (Eddy-S1/TTL) 32.3g (Eddy-S1/DB9) 45g (Eddy-S1/DB9-PoE) 21.9g (Eddy-S2/Pin)

환경

동작 온도	0 ~ 50 ° C
보관 온도	-20 ~ 80 ° C
습도	5 ~ 95% Non-Condensing

인증

CE Class A, FCC Class A, RoHS compliant

선택 가이드

	Eddy-S1/Pin-3	Eddy-S1/TTL-3	Eddy-S1/DB9	Eddy-S2/Pin-3	Eddy-S1/DB9-PoE
	Eddy-S1/Pin-5	Eddy-S1/TTL-5		Eddy-S2/Pin-5	
CPU	ARM940T(168MHz)				
Memory	4MB Flash / 8 MB SDRAM				
시리얼	RS232/422/485	TTL	RS232/422/485	RS232/422/485	RS232/422/485
시리얼 포트	1 * 핀헤더	1 * TTL	1 * DB9	2 * 핀헤더	1 * DB9
Ethernet	10BASE-T/100BASE-TX				
Ethernet 포트	1 * RJ45	1 * TTL	1 * RJ45	1 * RJ45	1 * RJ45
GPIO	4	4	없음	4	없음
전원 입력	3.3V 또는 5V pin input	3.3V 또는 5V pin input	5V power jack	3.3V 또는 5V pin input	5V power jack 또는 PoE(48V)
크기	55 x 38 mm	50 x 35 mm	62 x 45 mm	62 x 45 mm	70 x 50 mm
프로그래밍 기능	지원	지원	지원	지원	지원

주문 정보

Eddy-S1/Pin-3	1포트 임베디드 디바이스 서버모듈 프로그래밍 지원 / 3.3V 전원입력 (핀헤더 인터페이스)
Eddy-S1/Pin-5	1포트 임베디드 디바이스 서버모듈 프로그래밍 지원 / 5V 전원입력 (핀헤더 인터페이스)
Eddy-S1/TTL-3	1포트 임베디드 디바이스 서버모듈 프로그래밍 지원 / 3.3V 전원입력 (TTL 시리얼 인터페이스)
Eddy-S1/TTL-5	1포트 임베디드 디바이스 서버모듈 프로그래밍 지원 / 5V 전원입력 (TTL 시리얼 인터페이스)
Eddy-S1/DB9	1포트 임베디드 디바이스 서버모듈 프로그래밍 지원 / 5V 전원입력 (DB9 시리얼 인터페이스)
Eddy-S2/Pin-3.	2포트 임베디드 디바이스 서버모듈 프로그래밍 지원 / 3.3V 전원입력 (핀헤더 인터페이스)
Eddy-S2/Pin-5	2포트 임베디드 디바이스 서버모듈 프로그래밍 지원 / 5V 전원입력 (핀헤더 인터페이스)
Eddy-S1/DB9-PoE	1포트 임베디드 디바이스 서버모듈 PoE (Power Over Ethernet) 지원 프로그래밍 지원 / 5V 전원입력 (DB9 시리얼 인터페이스)
Eddy-Serial DK	Eddy-Serial 시리즈 개발용 키트

패키지 구성



Eddy-S1/Pin	Eddy-S1/Pin 모듈 매뉴얼 / 유틸리티 CD
Eddy-S1/TTL	Eddy-S1/TTL 모듈 매뉴얼 / 유틸리티 CD
Eddy-S1/DB9	Eddy-S1/DB9 모듈 매뉴얼 / 유틸리티 CD
Eddy-S2/Pin	Eddy-S2/Pin 모듈 매뉴얼 / 유틸리티 CD
Eddy-S1/DB9-PoE	Eddy-S1/DB9-PoE 매뉴얼 / 유틸리티 CD
Eddy-Serial DK	테스트 보드, Eddy 모듈 1개, SDK/컴파일러/문서/유틸리티 CD, 펌웨어 업로드 용 USB 케이블, LAN 케이블, 시리얼 케이블, 핀헤더 케이블, 보드 지지대, 점퍼, 전원 어댑터, 전원 케이블