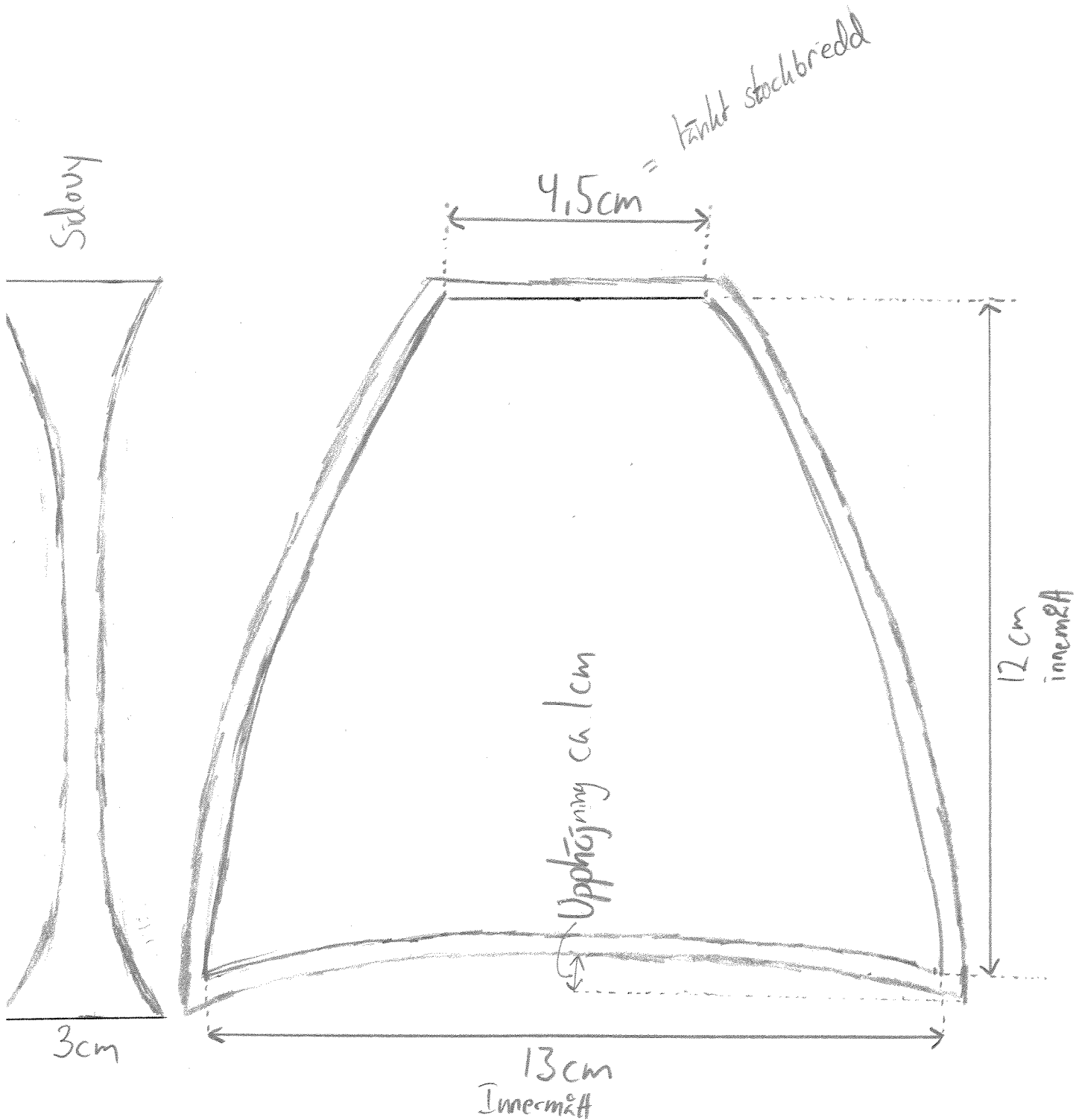
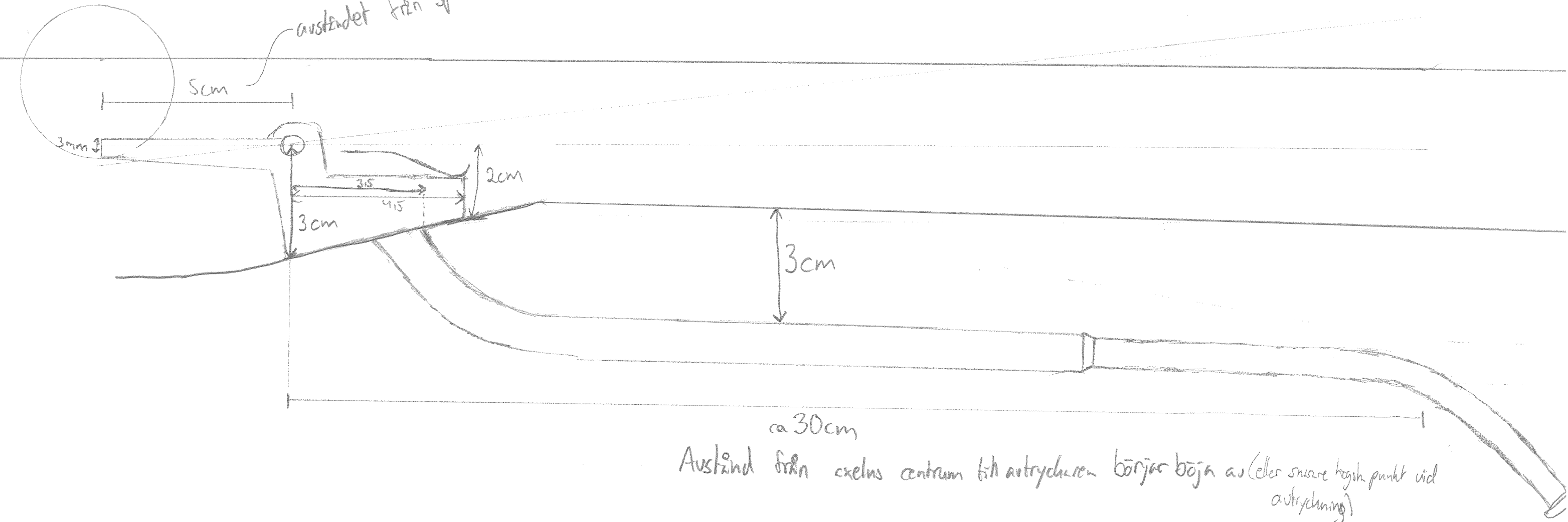


Principiell skiss av Stygbygel



avståndet från spets till centrum av axeln



ca 30cm
Avstånd från axelns centrum till avtryckaren börjar böja av (eller snarare höjst punkt vid avtryckning)

Längd på "avböjning"
på avtryckaren ca 7cm?
Sär lite kort ut på
ritningen